

Reflector LED cu senzor

# XLED home 2 S

alb  
EAN 4007841 033088  
Nr. articol 033088



LED

3000 K



Infrarot-Sensor  
180°



Max. 10 m



IP44



Panel 180° hor.,  
180° ver.



Sensor 90° ver.,  
180° hor.



Lichtquelle nicht  
austauschbar



Betriebsgerät nicht  
austauschbar



2 - 2000 Lux

30 Jahre (Ø 4,5 Std /  
Tag)

3000K warmweiß

## Descrierea funcției

Cel mai bine vândut produs. Acum și mai bun. Reflector de exterior cu senzor XLED home 2 S pentru și mai multă siguranță. Panoul cu LED complet rabatabil în optică opal nobilă. Pentru cele mai înalte standarde de design și confort maxim de lumină. 1550 lm lm cu un consum de curent de doar 13,7 W. Senzor IR de precizie rabatabil (orizontal: 180°, vertical: 90°). 180° unghi de detectare, 10 m rază de acțiune, 3000 K. Sistem de răcire din compozit de magneziu (HCMC).

## Specificații tehnice

Dimensiuni (L x B x H)	161 x 180 x 218 mm	Scalabil mecanic	Nu
Cu sursă luminoasă	Da, sistem LED STEINEL	Rază, radial	r = 5 m (39 m <sup>2</sup> )
Cu senzor de mișcare	Da	Rază, tangențial	r = 10 m (157 m <sup>2</sup> )
Garanția producătorului	5 ani	Înterupător de amurg	Da
Setări prin	Potențiometre	Flux luminos produs	1550 lm
Variante	alb	Eficiența totală a produsului	113 lm/W
UM1, EAN	4007841033088	Temperatura culorii	3000 K
Aplicație, loc	Exterior	LED-ul de deviere a culorilor	SDCM3
Aplicație, încăpere	exterior, în toată clădirea, terasă / balcon, curte & cale de acces	lampă	LED nu se poate înlocui
Culoare	alb	Durată de viață a LED-ului (max. °C)	50000 Std
Include suport pentru montaj pe colț	Nu	Durată de viață LED L70B50 (25 °)	> 60000
Locul montării	perete, colț	Scăderea fluxului luminos în conformitate cu LM80	L70B10
Instalare	Montaj aparent, Colț, perete	Sistem de răcire a LED-urilor	HCMC (High Conductive Magnesium Composite)
Rezistență la impact	IK03	Aprindere soft-start	Nu
Grad de protecție	IP44	Setarea timpului	8 s – 35 Min.
Clasă de protecție	II		

<https://www.steinell.de>

Sub rezerva modificărilor tehnice

04.2024 Pagină 1 de la 3

Reflector LED cu senzor

# XLED home 2 S

alb  
EAN 4007841 033088  
Nr. articol 033088



## Specificații tehnice

Temperatura ambientală	-20 – 40 °C	Funcție lumină de bază	Nu
Material carcasă	HCMC	Reglarea luminii principale	Nu
Material de acoperire	Plastic, opal	Setare crepuscul în mod TEACH	Nu
Conexiune la rețea	220 – 240 V / 50 – 60 Hz	Rețele	Nu
Înălțimea de montaj max	4,00 m	Putere	13,7 W
Protecție sneak-by	Da	Indicele de redare a culorilor CRI	= 82
Capacitatea de a masca segmente individuale	Da	Înălțimea optimă de montaj	2 m
Scalabil electronic	Nu	Unghi de detecție	180 °

## Accesorii

EAN 4007841 055615

Suport pentru montaj pe colțuri XLED home 2/ PRO 240

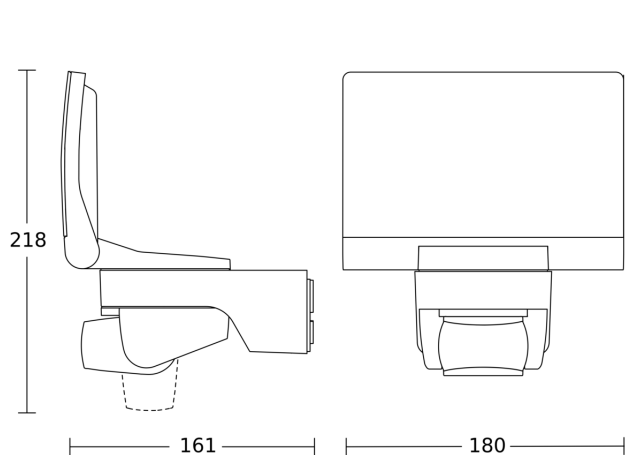
Reflector LED cu senzor

# XLED home 2 S

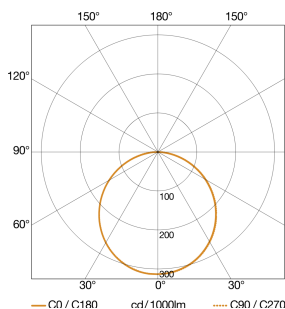
alb  
EAN 4007841 033088  
Nr. articol 033088



## Desen tehnic



## Curba de distributie a luminii



Putere	13,7 W
Cu sursă luminoasă lampă	Da, sistem LED STEINEL LED nu se poate înlocui
Temperatura culorii	3000 K
Indicele de redare a culorilor	80-89
Durată de viață a LED-ului (max. ° C)	50000 Std
Sistem de răcire a LED-urilor	HCMC (High Conductive Magnesium Composite)

## Schema circuitului

